

瞬間冷水チラー

**Low Cost Chiller**

ベーシックモデル

3°Cの冷水を市場価格の半値で





# 3°Cの冷水を市場価格の半値で… ベーシック機能を追究したスマートチラー

## 1 安定供給

一年を通して3°Cの冷水を安定して供給できます

当社のチラー制御技術(特許出願中)で毎時800リットルの3°C冷水を給水温度に左右されずに安定供給。

## 2 省エネルギー

ユニットCOP2.2 しかも必要なときに運転

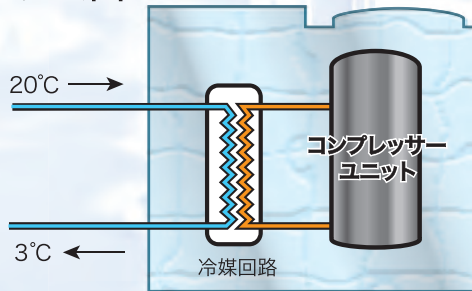
従来冷水ユニットに比較して消費電力を削減。「冷水は電気代が高くて…」の常識が変わります。

## 3 低価格

3°C冷水を製造するための「必要最小限」を追及

独創的な発想がブラインフリーでの冷水製造を可能にしました。いままで必要だったブライン回路を省略することにより大幅なコストダウンを実現しています。

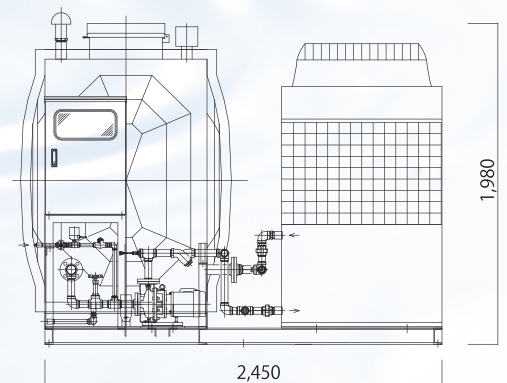
### ■ システム図



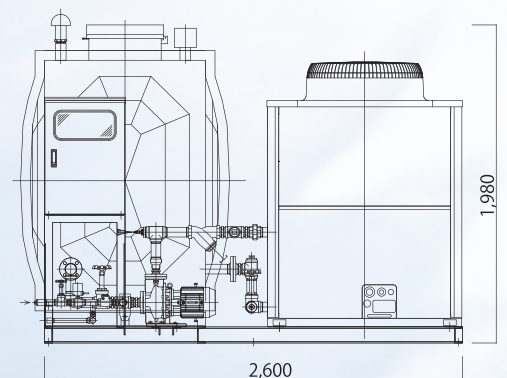
冷熱エンジニアリングの豊富な技術をチューニングして、冷水タンクを必要としないコスト重視のベーシックタイプを実現しました。

### ■ 外観図

【8HP】



【15HP】



### ■ 仕様

形式	RCL-D-750S-KSRTU-15HP		RCL-D-750S-KSRTU-8HP	
	(50Hz)	(60Hz)	(50Hz)	(60Hz)
圧縮機出力	kW		12.3	5.5
消費電力	kW		14.6	7.9
容量制御方式	インバータ方式			
ポンプ出力	kW		1.5	0.75
運転電流	A	48.6	48.7	28.5
ユニット保有水量	ℓ	603		602
冷却能力	kW		39.6	22.4
電源	AC3φ200V			
	50Hz	60Hz	50Hz	60Hz
冷水取出配管口径	50A		32A	
給水配管口径	20A			
外形寸法	mm	2,600W×1,000D×1,980H		2,450W×920D×1,980H
運転音(約)	dB(A)	60		57
製品重量(約)	kg	574		543
運転重量(約)	kg	1,130		1,095
水質	JRP GL-02-1994 水質基準内			

※本仕様はお断りなく変更する場合があります。予めご了承ください。



菱熱工業株式会社

URL <http://www.ryonetsu.com/>

本社 〒143-0025 東京都大田区南馬込2丁目29番17号  
 大阪支店 〒536-0036 大阪府豊中市蛸池西町1丁目26番5号  
 名古屋支店 〒460-0008 名古屋市中区栄2-9-26 ポーラビルA館6F

TEL.03-3778-2111 FAX.03-3771-2100  
 TEL.06-6840-8460 FAX.06-6840-8461  
 TEL.052-212-8360 FAX.052-212-8351